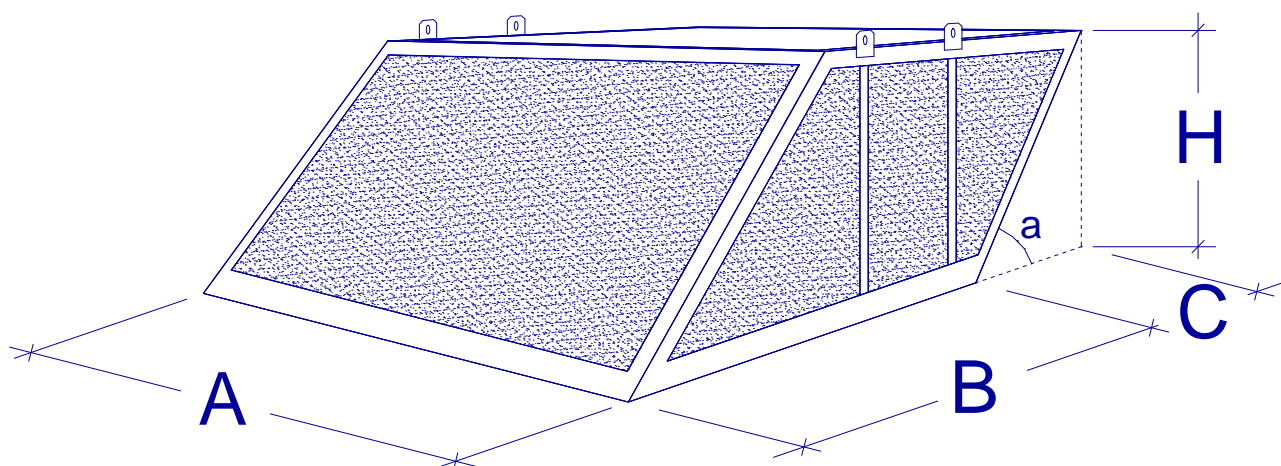




F-S



MODELLO	Flowpack	
TIPO	F - S	
CARATTERISTICHE		
Tipo di lamelle	Condotti tubolari continui	
Materiale	Polistirene rigido	
Inclinazione pacco	60	°
Interasse ortogonale fra i piani	22	mm
Passaggio libero	42	mm
Superficie equivalente totale	20,00	m ² /m ³
Raggio idraulico	1,01	cm
Telaio di contenimento	AISI 304 – spessore 3 mm	
Tamponamento laterale	Lastre di polipropilene	
DIMENSIONI		
LARGHEZZE STANDARD (A)	640 – 960 – 1.270 – 1.580 – 1.890 – 2.210 – 2.520	mm
LUNGHEZZE DISPONIBILI (B)	Tutte quelle nell'intervallo fra 1.000 e 3.000	mm
ALTEZZE STANDARD (H)	770 – 1.070	mm